



ROLLER BEARINGS

PATINES DE RODILLOS

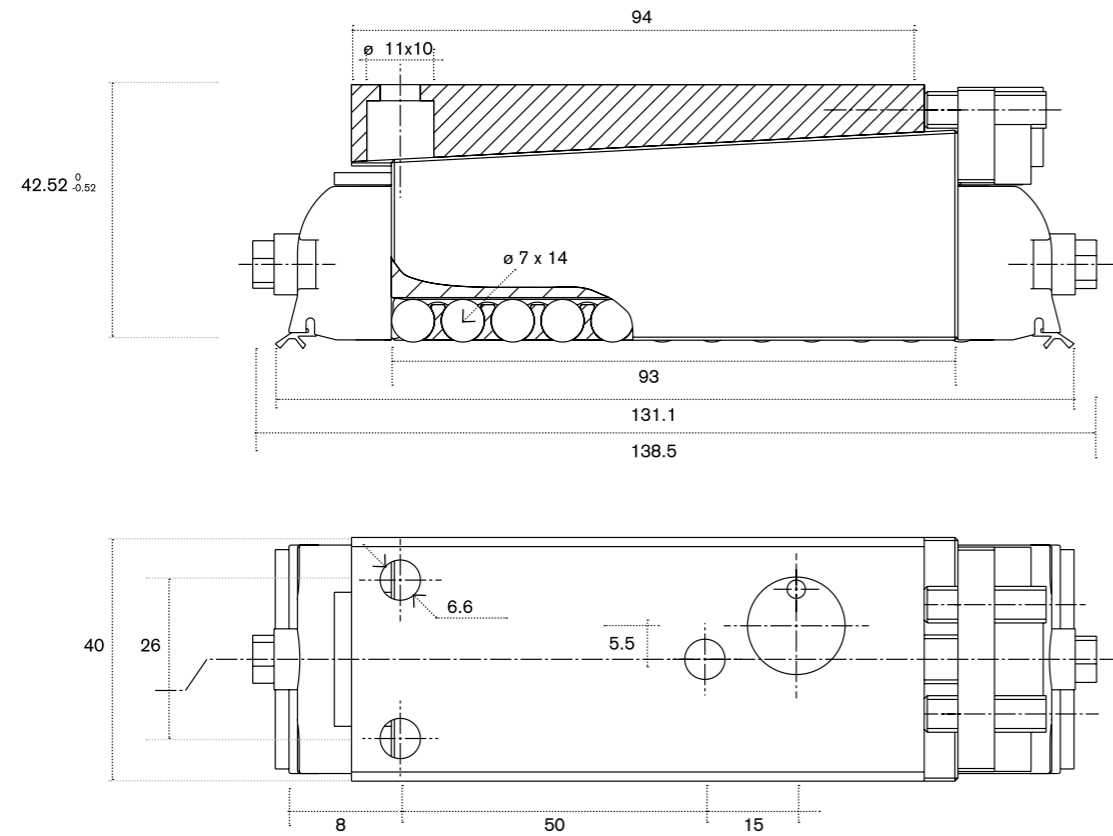


EISENOR

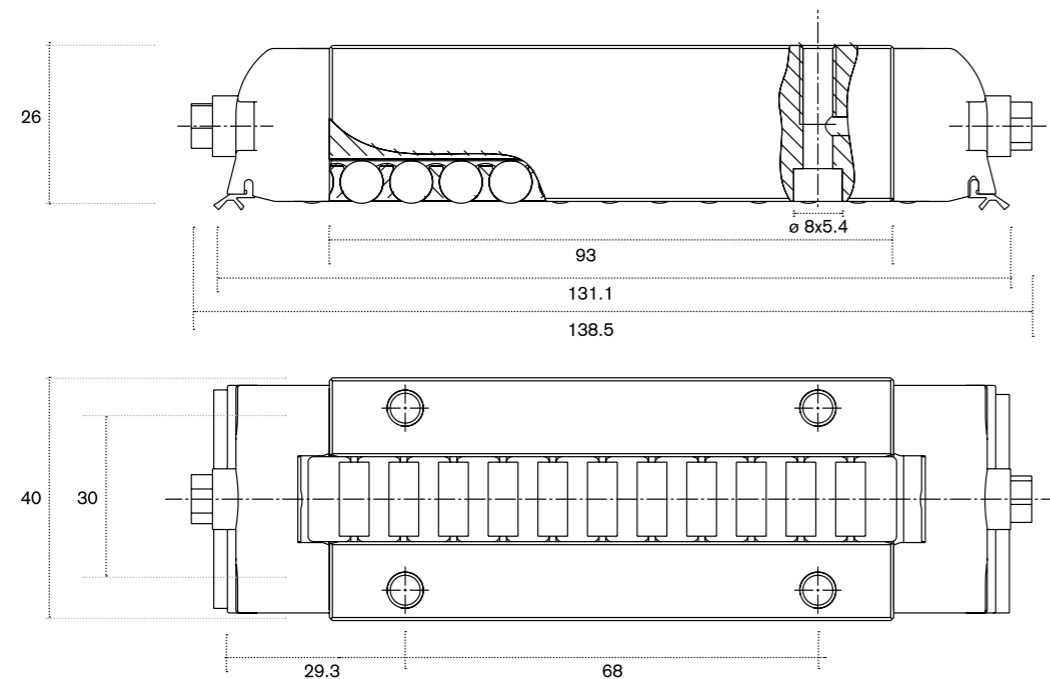
Precision Guides us

## TECHNICAL DATA // FICHA TÉCNICA

### PRELOAD ROLLER BEARING PATIN CUÑA >> Ref. 210.005



### PLAIN ROLLER BEARING PATÍN RECTO >> Ref. 210.006



# EISENOR

Precision Guides us



**LOADING CAPACITY**  
Static: Co=108.000 N

**MAXIMUM SPEED**  
100 m/min.

**TORSION STIFFNESS**  
Min=1,3 kN/um, para Co=30 kN.  
Max=1,6 kN/um, para Co=100 kN.

**HEIGHT ADJUSTMENT**  
0,052 mm/per Thread revolution  
0,52 mm total adjustment

**COEFFICIENT OF FRICTION**  
F=0,004

**WORKING TEMPERATURE**  
From -40°C to 90°C. Up to 110°C for a short period of time.

**WEIGHT**  
Ref. 210.005: 1,3 Kgs.  
Ref. 210.006: 0,8 Kgs.

**LUBRICATION**  
Grease nipples DIN 3405 AM 6x1 or directly from the seat surface. Could be used either oil (DIN 51502) or grease (KP2K per DIN51825)

**CARRIAGE BODY**  
DIN 1.3505 steel. Hardened to 60-62 HRC.  
Core hardened and high precision grinded.

**ROLLERS**  
DIN 1.3505 steel.  
Manufactured by SKF as per DIN 5403 (ISO 1101)

**DOUBLE LIP WIPERS**  
Polyurethane

**CAPACIDAD DE CARGA**  
Estática: Co=108.000 N

**VELOCIDAD MÁXIMA**  
100 m/min.

**RIGÍDEZ**  
Min=1,3 kN/um, para Co=30 kN.  
Max=1,6 kN/um, para Co=100 kN.

**REGULACIÓN DE ALTURA**  
0,052 mm/vuelta  
0,52 mm regulación total

**COEFICIENTE DE ROZAMIENTO**  
F=0,004

**TEMPERATURA DE TRABAJO**  
-40° C a 90°C, y a hasta 110°C por breve tiempo.

**PESO**  
Ref. 210.005: 1,3 Kgs.  
Ref. 210.006: 0,8 Kgs.

**LUBRICACIÓN**  
Engrasadores DIN 3405 AM 6x1 ó en desde la superficie de asiento. Puede emplearse tanto aceite (DIN 51502) como grasa (tipo KP2K DIN51825)

**CUERPO**  
Acero DIN 1.3505. Templado a 60-62 HRc  
Cuerpo templado al núcleo y rectificado de alta precisión.

**RODILLOS PORTANTES**  
Acero DIN 1.3505  
Fabricados por SKF según DIN 5402 (ISO 1101)

**LIMPIADORES DE DOBLE LABIO**  
Poliuretano

|||||

SALES CONTACT  
comercial@eisenor.com  
+34 636 970 051

TECHNICAL OFFICE CONTACT  
oftec@eisenor.com  
+34 948 312 102

[www.eisenor.com](http://www.eisenor.com)

EISENOR

Precision Guides us

